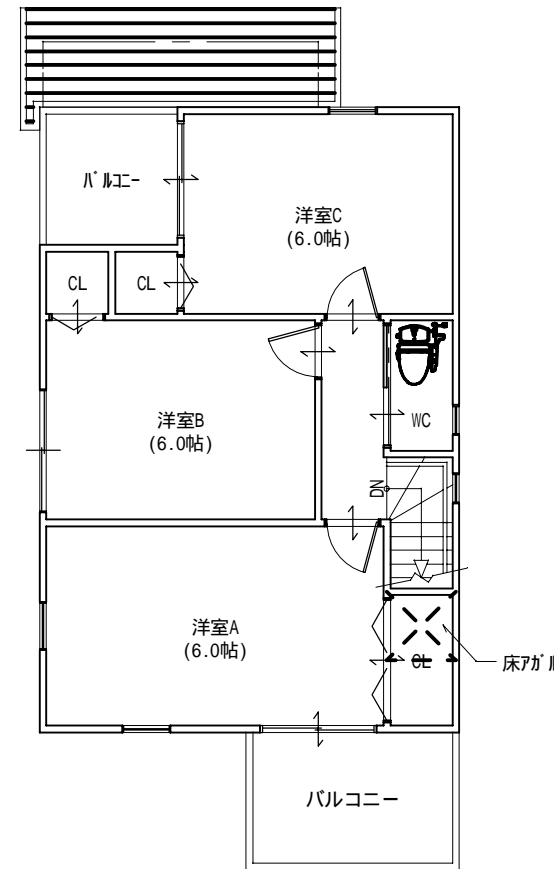


1階平面図 S : 1 / 100



2階平面図 S : 1 / 100